

蓝魔方野战工事包  
用户手册





# 产品介绍

蓝魔方野战工事包，一套支持工程建构游戏的木制全能材料包。木墩、木棒、木板、木垫圈等，采用适合于3-6岁儿童建造的尺寸，儿童可以用它们建造出一切真实可玩的游戏场景和房屋建筑，再配上多用途的迷彩布，完全可将建构、工事玩转。野战工事包之示范桌游包是培训与教学用具，采用1/4比例，将实物予以缩小便于教师为儿童讲解示范相关游戏要点。

桌游包是工事包的等比例缩小模型，材质、工艺、气质与工事包不同：比如三眼原木板实物为原生态柏木成型，彰显粗犷神韵，而模型是工业风的榉木块，体现桌游木玩的精至美；竹棒原型是打磨光滑的胶合竹棒，模型里则是8毫米直径普通竹棒。

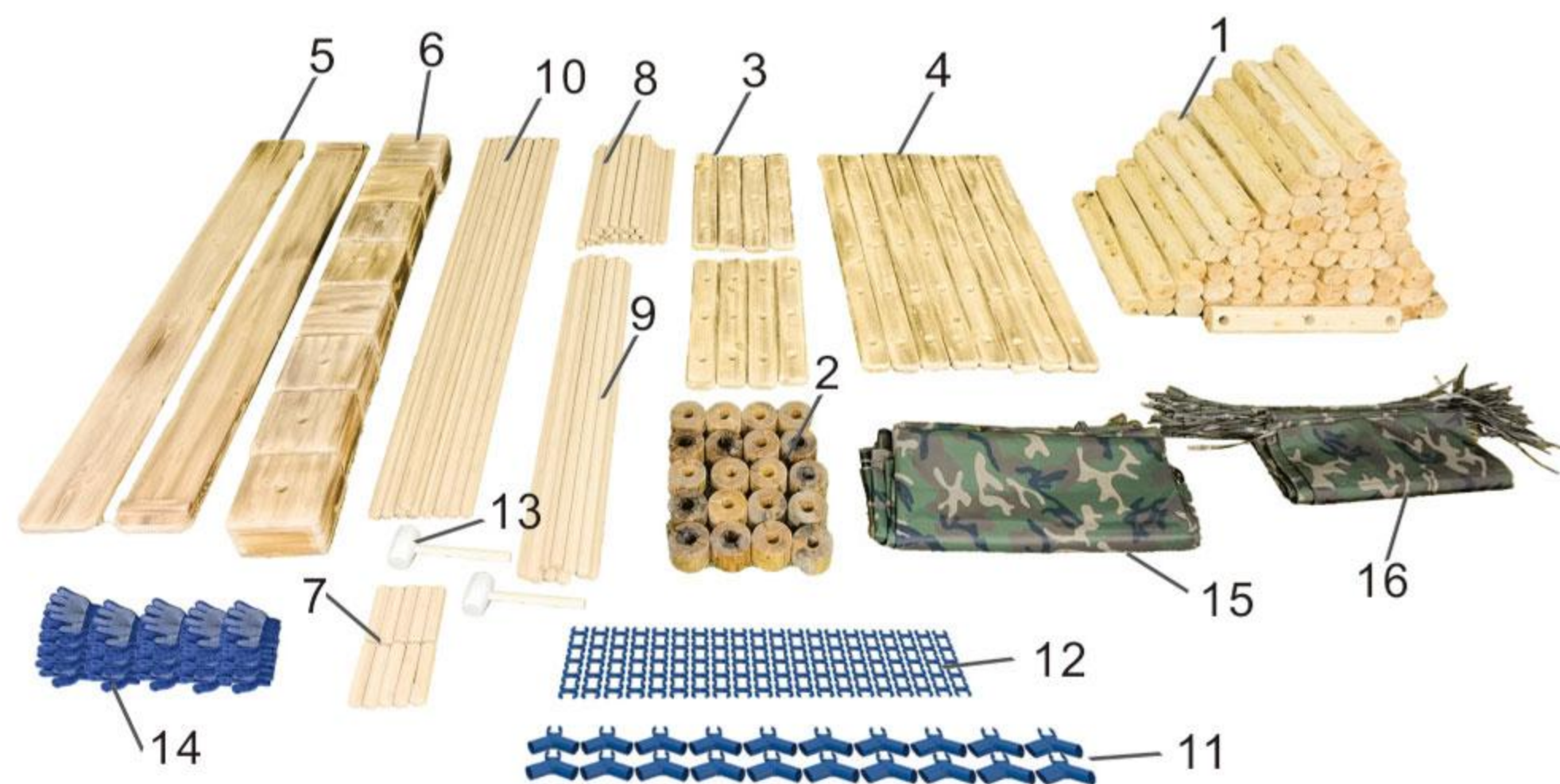
野战工事包，也是对野战运动包的极大补充，工事包与运动包一起使用，野战区游戏效果更震撼。

# 材料清单

产品名称：野战工事包

产品编号：LMF-YZ02

序号	名称	数量	序号	名称	数量
1	三眼原木板	64个	9	120号竹木棒	12根
2	木垫圈	20个	10	180号竹木棒	10根
3	60号松木板	8块	11	人字卡	20个
4	120号松木板	8块	12	魔方卡	100个
5	滑梯板	2块	13	橡胶锤	2个
6	木墩	8个	14	操作手套	30双
7	15号竹木棒	10根	15	迷彩顶布	1面
8	60号竹木棒	24根	16	迷彩围布	10面





# 产品特点

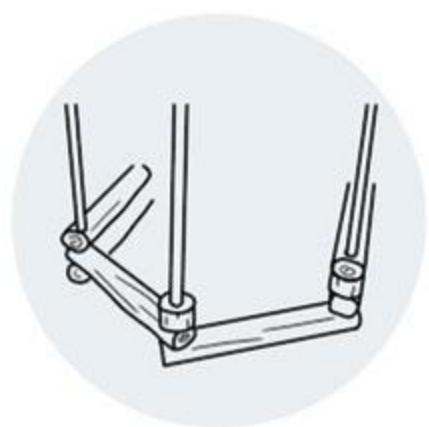
- 1.真实。采用原生态柏木建构块，更真实。
- 2.多变。孩子们不用一个钉子，利用柏木积木、竹木棒和蓝魔方自行开模的魔方卡件，拼建出真实的堡垒、收纳屋、战壕、越野墙、司令部等工程。
- 3.安全。采用竹纤维棒，在200公斤压下弯而不断，连接处紧固不用担心搭建的房子等会倒。
- 4.建构的工程成品可直接投入实景游戏。孩子可在他们搭建的工程里真实的攀爬、躲藏、跨越、收纳等。

# 玩法说明

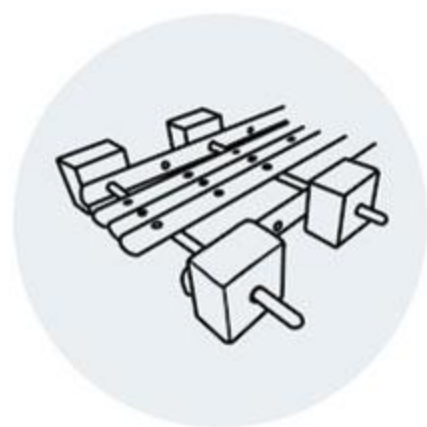
工事包的材料部件可进行基本的插、搭、垫、卡、围、锤。



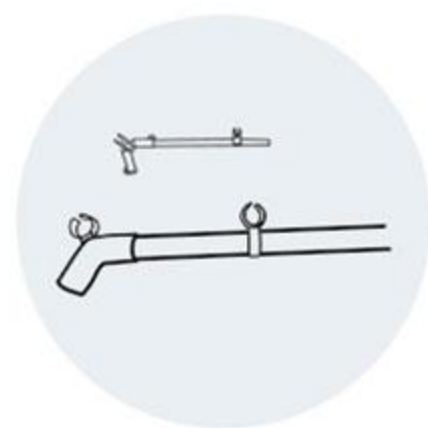
插



搭



垫



卡



围



锤

通过以上基本操作将各材料部件进行自由创意拼搭，可构建出无数种玩法。  
扫描下面二维码可观看玩法展示视频。



蓝魔方野战工事包  
教学示范桌游包

# 安装说明

本产品无需安装，游戏实施场地建议30~200m<sup>2</sup>。

## 认证

蓝魔方是注册商标54386467。保留所有权利。

专利：该产品通过了实验室的测试，并有所必要的合格证明书。

## 客户服务



网站地址：

[www.whlmf.com](http://www.whlmf.com)



售后电话：

027-87873488

## 维护保养

**重要!** 检查时应严格按照此说明书和具体产品的安装说明进行。除此之外，产品系列也提供通用指导可以借鉴。

### 概览

区域	检查	维修	①	②	③	④
清洁度	检查外观。	去掉产品上沙土、灰尘。	○	○	○	
布料件	检查是否破损或漏口。	如有必要，应进行修补或替换。		○	○	
活动部件	检查活动部分是否工作正常。	如有必要请更换。		○	○	
	检查防护层是否受到损害。	如有必要请修复。		○	○	

- ① 每天/每周进行目测常规检查
- ② 每1-3个月进行操作检查
- ③ 每年或每半年进行主要检查
- ④ 每两年进行额外的主要检查



## 木材部件

木材部件由天然的全切木材制成，无法避免开裂现象。

设计已考虑到特定范围内的裂纹、缺陷和可变尺寸。除非发生较大的裂缝或缺陷，只要结构完整仍然是可以接受的。对于蓝魔方游戏装备产品的检查和维护，除了一般维护任务外，还应执行以下事项：

区域	检查	维修	①	②	③	④
检查开裂	检查是否有开裂现象。					
	较大的开裂导致螺栓或其他部件无法紧固。	拍摄现场照片，寻求当地经销商进行相关指导。		○	○	
	开裂程度导致违反安全标准。 滑梯板和其他受力运动区域附近的裂缝。			○	○	
	不影响结构完整性或安全性的小裂缝。	用砂纸打磨边缘，防止粗糙表面和锐边。 如果影响美观，可以使用修理包来处理裂纹。向当地经销商征求意见。		○	○	
腐烂	用锥子或小螺丝刀等尖头工具检查木材是否变质。					
	结构部分 超过 30%的横截面腐烂变质	更换部件。 请与当地经销商联系以获取建议。		○	○	
	非结构部分和端部 超过 30%的横截面发生 100 mm 长度或 超过 100mm 长度的腐烂变质	如有需要质保期内可更换部件。		○	○	
结头	结头脱落	使用修理包修理结头。 未处理的结头可能会造成木头腐烂变质。 由结头引起的变质不享受质保。		○	○	
清理	产品表面	使用毛刷清除污垢、藻类或霉菌。			○	
喷涂	表面的喷涂是提供美观和保护作用。	我们建议按周期进行补漆以保持产品美观和使用寿命。			○	

- ① 每天/每周进行目测常规检查
- ② 每1-3个月进行操作检查
- ③ 每年或每半年进行主要检查
- ④ 每两年进行额外的主要检查

## 售后承诺

本产品**保修期限为一年**，在保质期内非人为损伤一律包换；

超过保修期使用本产品发生故障，本公司予以维修，但需收取维修费和材料费。

## 注意事项

- 1.到货即拆开包装。既是为了第一时间核对清点，也是为了给原木实木材料通风，避免受潮长霉。
- 2.避免斜坡。为避免建构成品因坡度而倾倒，本产品应禁止在斜坡面开展游戏；
- 3.场地平整。为保证建构块与竹棒穿插时的顺畅,宜选择平整场地开展；
- 4.做好防护。产品主要由构件连接，所以搭建时可能应用橡胶锤工具或徒手均匀用力按压，为防止手部受伤，请务必戴好手套操作；
- 5.成人围布。围布是起环创装饰和收纳防水作用的，建议由成人操作。



# 业务说明

## 装备

### 享生态之“野”趣

- ① 野趣沙水区  
沙水三段组 沙水重力轨  
沙水天平 绳编小屋 筛沙架
- ② 野战游戏区  
野战运动包 野战工事包  
(工事包配有1/4比例桌游包)
- ③ 野炊探索区  
取火游戏包 食育操作包  
灶具环创包
- ④ 野美环创汇  
大蜗牛 小火车 户外操作台  
绳编小屋 藤小屋 农用小板车
- ⑤ 野态主材集  
碳化木粒 收边木 原木墩

### 启无限之“创”意

- ⑥ 创意触觉  
触觉路(室内) 淘气路(户外)  
触觉树 触摸墙
- ⑦ 创意DIY  
淘气路DIY 触觉树DIY
- ⑧ 创意建构  
创意建构包
- ⑨ 创意收纳  
魔方收纳桌
- ⑩ 创意展示  
多功能屏风 多功能主题墙  
(可定制)

### 传中华之“文”化

(待续……)

## 设计

### 品牌文化设计

- ① 理念文案
- ② VI系统
- ③ 文化环创

### 传统空间设计

- ④ 室内整体设计
- ⑤ 功能室设计

### 自然游戏场设计

- ⑥ 游戏场整体设计
- ⑦ 游戏场意向规划

